

Pistolas robóticas Magnum[®] PRO

Procesos

MIG, MIG Pulsado y Alambre Tubular

Número del producto

Consulte la gráfica de abajo

Antorcha Thru-Arm

Rango de corriente: 550 A

Ciclo de trabajo: 100%

Diámetro del alambre: .035 - 5/64 pulg.
(0.9 - 2.0 mm)

Antorcha External Dress

Rango de corriente: 550 A

Ciclo de trabajo: 100%

Diámetro del alambre: .035 -
5/64 pulg. (0.9 - 2.0 mm)

Diseñada para larga vida.

Características avanzadas para soldadura avanzada. Las pistolas robóticas Magnum[®] PRO combinan un diseño sólido con partes de repuesto líderes en la industria para ayudar a producir soldaduras de alta calidad consistentes. Elija cualquiera de los 2 modelos Thru-Arm o External Dress.

CARACTERÍSTICAS

Ambas antorchas incluyen:

- ▶ **Punto central de la herramienta individual (TCP por sus siglas en inglés)** - Cambiar entre los sustituibles 350A y 550A no altera el TCP del robot.
- ▶ **Sistema de cable sólido** - Los cables superan los estándares de la industria en un factor de dos en las pruebas de durabilidad.
- ▶ **Selección de partes de repuesto simplificadas** Los consumibles de 350A y 550A son intercambiables en todos los modelos de pistolas.
- ▶ **Bujes de pistola HexConnect[™]** - Aseguran una mejor conductividad eléctrica a través del contacto de cara completa en lugar de conexiones giratorias que tienen contacto de una sola línea.
- ▶ **Alcance extendido** - El soporte de montaje está diseñado para optimizar el espacio libre para aplicaciones de soldadura difíciles de alcanzar.
- ▶ **¡NUEVO! Elija un Thru-Arm Ready-Pak[®].**



APLICACIONES

- ▶ Fabricación industrial
- ▶ Equipo pesado
- ▶ Automotriz

QUÉ INCLUYE

Los modelos External Dress incluyen:

- ▶ Punta de contacto (KP2745-045R)
- ▶ Tobera de gas (KP2743-1-62R)
- ▶ Difusor (KP2747-1)
- ▶ Aislante (KP2773-1)
- ▶ Liner (KP45-3545-15)
- ▶ Cuello de pistola (KP3056-22)

LA PISTOLA REQUIERE

Únicamente External Dress

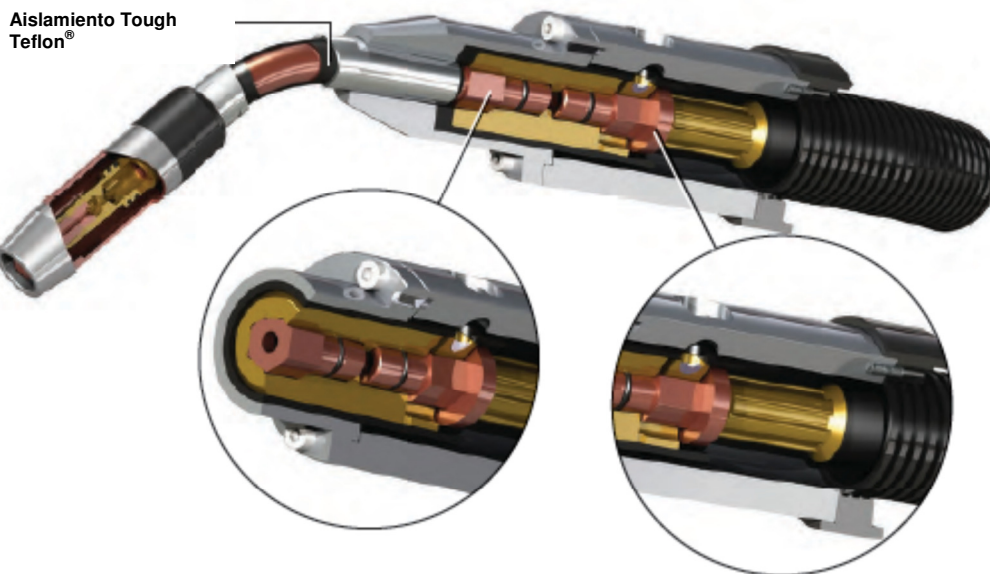
- ▶ Kit de conector de pistola
- ▶ Kit del brazo de montaje

Los modelos Thru-Arm Ready-Pak[®] (K3359-XX) incluyen(1):

- ▶ Punta de contacto (KP2745-040)
- ▶ Tobera de gas (KP2743-1-62R)
- ▶ Difusor (KP2747-1)
- ▶ Aislante (KP2773-1)
- ▶ Liner (KP45-3545-6)
- ▶ Cuello de pistola (KP3354-45)

(1) Los modelos K3353-XX Thru-Arm no incluyen estos elementos.

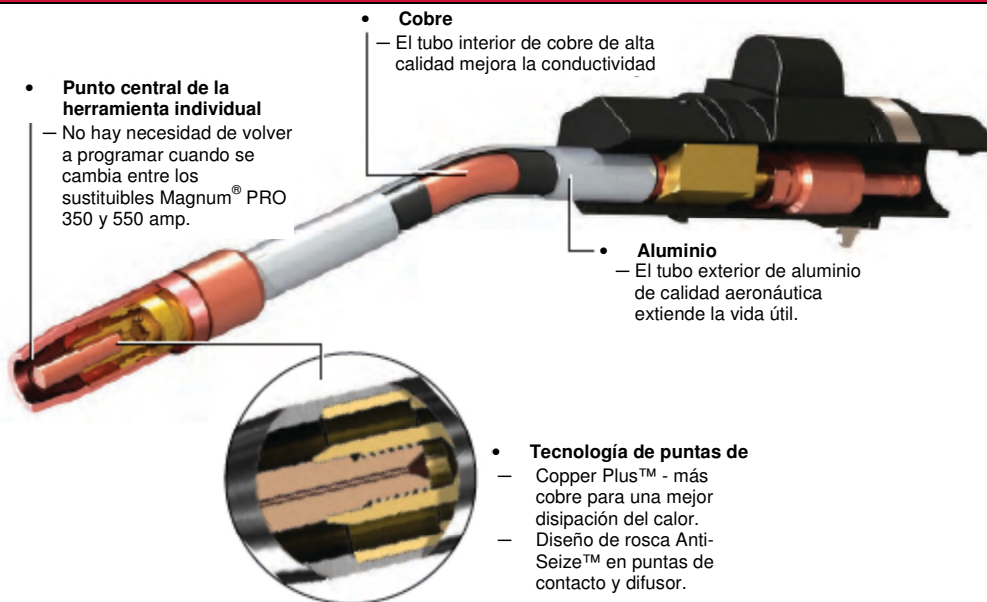
SOPLETES THRU-ARM



- **Buje de pistola HexConnect™ patente pendiente**
 - Ofrece conexión mecánica y eléctrica superior que resulta en una vida sustituable más larga.
 - Resiste la deformación y proporciona más puntos de contacto para el flujo de corriente.

- **Conexión eléctrica fija**
 - El diseño sólido resiste la fatiga - Duró más de 1 millón de ciclos de flexión complicados en las pruebas extremas de laboratorio.
 - Los diseños giratorios competitivos pueden causar micro formación de arcos eléctricos, dando como resultado la inestabilidad del arco y la posible más corta de la pistola.

SOPLETES EXTERNAL DRESS



PARTES SUSTITUIBLES

Las partes sustituibles de 350 A y 550 A Magnum® PRO son intercambiables. El intercambio requerirá cambios de aislante del tubo de la pistola y difusor de gas. Los clientes pueden optar por cambiar las partes sustituibles para estandarizar las partes almacenadas o para hacer la pistola más compacta para espacios reducidos.

Consumibles Magnum® PRO 350A



Punta de contacto para 350A

PUNTAS DE CONTACTO 350 A				
Diámetro de alambre in. (mm)	Estándar	Estándar	Punta afilada	Punta afilada
	Paq. Cant. - 10	Paq. Cant. - 100	Paq. Cant. - 10	Paq. Cant. - 100
0.025 (0.6)	KP2744-025	KP2744-025-B100	KP2744-025T	KP2744-025T-B100
0.030 (0.8)	KP2744-030	KP2744-030-B100	KP2744-030T	KP2744-030T-B100
0.035 (0.9)	KP2744-035	KP2744-035-B100	KP2744-035T	KP2744-035T-B100
0.040 (1.0)	KP2744-040	KP2744-040-B100	KP2744-040T	KP2744-040T-B100
0.045 (1.2)	KP2744-045	KP2744-045-B100	KP2744-045T	KP2744-045T-B100
0.052 (1.3)	KP2744-052	KP2744-052-B100	KP2744-052T	KP2744-052T-B100
1/16 (1,6)	KP2744-116	KP2744-116-B100	KP2744-116T	KP2744-116T-B100
5/64 (2,0)	KP2744-564	KP2744-564-B100	KP2744-564T	KP2744-564T-B100

DIFUSOR DE GAS 350A		
Tipo		
Paq. Cant.	Enroscable	Deslizable
1	KP2746-1	KP2746-2
25	KP2746-1-B25	KP2746-2-B25



Difusor de gas para un máximo de 350A enroscable



Difusor de gas para un máximo de 350A deslizable

AISLANTE DEL TUBO DE LA PISTOLA 350A	
Paq. Cant.	Número de parte
1	KP2773-2
25	KP2773-2-B25



Aislante del tubo de la pistola 350A

TOBERA DE GAS 350 A					
Diámetro de tobera de gas pulg. (mm)					
Boquilla	Paq. Cant.	Estándar 0.375 (9.5)	Estándar 0.5 (12.7)	Cuello de botella 0.5 (12.7)	Estándar 0.625 (15.9)
		1/8 (3.2)	1	KP2742-1-38R	KP2742-1-50R
Retraídas en la Punta	25	KP2742-1-38R-B25	KP2742-1-50R-B25	KP3160-1-50R-B25	KP2742-1-62R-B25
	Al ras	1	KP2742-1-38F	KP2742-1-50F	KP3160-1-50F
Stickout Eléctrico	25	KP2742-1-38F-B25	KP2742-1-50F-B25	KP3160-1-50F-B25	KP2742-1-62F-B25
	1/8 (3.2)	1	KP2742-1-38S	KP2742-1-50S	KP3160-1-50S
Retraídas en la Punta	25	KP2742-1-38S-B25	KP2742-1-50S-B25	KP3160-1-50S-B25	KP2742-1-62S-B25
	Al ras	1	-	KP2742-2-50R	-
Stickout Eléctrico		25	-	KP2742-2-50R-B25	-
	Al ras	1	-	KP2742-2-50F	-
Stickout Eléctrico		25	-	KP2742-2-50F-B25	-
	Al ras	1	-	KP2742-2-50S	-
Stickout Eléctrico		25	-	KP2742-2-50S-B25	-



Tobera de gas de cuello de botella para un máximo de 350A enroscable de 1/8" (3.2 mm) Retraídas en la Punta



Tobera de gas para un máximo de 350A deslizable de 1/8" (3.2 mm) Retraídas en la Punta

Las partes sustituibles de 350 A y 550 A Magnum® PRO son intercambiables. El intercambio requerirá cambios de aislante del tubo de la pistola y difusor de gas. Los clientes pueden optar por cambiar las partes sustituibles para estandarizar las partes almacenadas o para hacer la pistola más compacta para espacios reducidos.

Consumibles Magnum® PRO 550 A



Punta de contacto para un máximo de 550A

PUNTAS DE CONTACTO 550A

Diámetro de alambre in. (mm)	Estándar	Estándar	Vida prolongada	Vida prolongada
	Paq. Cant. - 10	Paq. Cant. - 100	Paq. Cant. - 10	Paq. Cant. - 100
0.035 (0.9)	KP2745-035	KP2745-035-B100	KP2745-035R	KP2745-035R-B100
0.040 (1.0)	KP2745-040	KP2745-040-B100	ND	ND
0.045 (1.2)	KP2745-045	KP2745-045-B100	KP2745-045R	KP2745-045R-B100
0.052 (1.3)	KP2745-052	KP2745-052-B100	KP2745-052R	KP2745-052R-B100
1/16 (1.6)	KP2745-116	KP2745-116-B100	KP2745-116R	KP2745-116R-B100
0.068-0.072 (1.7-1.8)	KP2745-072	KP2745-072-B100	KP2745-072R	KP2745-072R-B100
5/64 (2.0)	KP2745-564	KP2745-564-B100	KP2745-564R	KP2745-564R-B100
3/32 (2.4) ⁽¹⁾	KP2745-332	KP2745-332-B100	KP2745-332R	KP2745-332R-B100
7/64 (2.8) ⁽¹⁾	KP2745-764	KP2745-764-B100	KP2745-764R	KP2745-764R-B100
1/8 (3.2) ⁽¹⁾	KP2745-18	KP2745-18-B100	ND	ND

(1) 550 únicamente

DIFUSOR DE GAS 550A

Tipo			
Paq. Cant.	Servicio estándar enroscable	Enroscable 1/4 pulg. Hueco	Deslizable
1	KP2747-1	KP3155-1	KP2747-2
25	KP2747-1-B25	KP3155-1-B25	KP2747-2-B25



Difusor de gas para 550A



Difusor de gas para 550A

ASLANTE DEL TUBO DE LA PISTOLA 550A

Paq. Cant.	Número de parte
1	KP2773-1
25	KP2773-1-B25



Aislante del tubo de la pistola 550A

TOBERA DE GAS 550 A

Diámetro de boquilla de gas pulg. (mm)

	Boquilla	Paq. Cant.	Estándar 0.625 (15.9)	Cuello de botella 0.625 (15.9)	Estándar 0.750 (19)
Enroscable	1/8 (3.2) Ahuecada	1	KP2743-1-62R	KP3161-1-62R	KP2743-1-75R
		25	KP2743-1-62R-B25	KP3161-1-62R-B25	KP2743-1-75R-B25
	Al ras	1	KP2743-1-62F	KP3161-1-62F	KP2743-1-75F
		25	KP2743-1-62F-B25	KP3161-1-62F-B25	KP2743-1-75F-B25
	1/8 (3.2) de longitud de alambre electrificado	1	KP2743-1-62S	KP3161-1-62S	KP2743-1-75S
		25	KP2743-1-62S-B25	KP3161-1-62S-B25	KP2743-1-75S-B25
Deslizable	1/8 (3.2) Ahuecada	1	KP2743-2-62R	-	KP2743-2-75R
		25	KP2743-2-62R-B25	-	KP2743-2-75R-B25
	Al ras	1	KP2743-2-62F	-	KP2743-2-75F
		25	KP2743-2-62F-B25	-	KP2743-2-75F-B25
	1/8 (3.2) de longitud de alambre electrificado	1	KP2743-2-62S	-	KP2743-2-75S
		25	KP2743-2-62S-B25	-	KP2743-2-75S-B25



Boquilla de gas de cuello de botella para 550A enroscable de 1/8 pulg. (3.2 mm) Ahuecada



Boquilla de gas para 550A enroscable de 1/8 pulg. (3.2 mm) Ahuecada

LINER DE PISTOLA DE 550 A pulg. (mm)

pies (m)	.035-.045 (0.9-1.2)	.052-1/16 (1.3-1.6)	5/64-3/32 (2.0-2.4)
6 (1.8)	KP45-3545-6	-	-
6 (1.8)	KP45-3545-6-B10	-	-
15 (4.5)	KP45-3545-15	KP45-116-15	KP45H-332-15

LINER DE SALTO⁽²⁾ DE 550 A pulg. (mm)

.035-.045 (0.9-1.2)	.052-1/16 (1.3-1.6)	1/16 - 5/64 (1.6 - 2.0)
KP3364-1	KP3364-2	KP3364-3

GUÍAS DE ALAMBRE⁽²⁾

Medida	.035 - .045	.052 - 1/16	5/64
Número de parte	KP3979-1	KP3979-2	KP3979-3

(2) Los forros de salto y las guías de alambre se utilizan solamente en sopletes Thru-arm con freno de alambre.

ACCESORIOS RECOMENDADOS PARA EL EXTERNAL DRESS

Soplete External Dress

Kits de montaje

Diseñados para montar el soplete External Dress en la orientación adecuada para la aplicación y sujeción presentada al robot. Consulte a la División de automatización para obtener asistencia en la selección del kit de montaje correcto.

Ordenar

KP2769-22

22 grados – Punto central de la herramienta (TCP) de Lincoln Electric

KP2769-45

45 grados – Punto central de la herramienta (TCP) de Lincoln Electric



KP2769-180

180 grados – Punto central de la herramienta (TCP) de Lincoln Electric

KP3054-22

22 grados – Montaje sólido Tregaskiss® TCP, FANUC®

KP3055-22

22 grados – Montaje de clutch Tregaskiss® TCP, Tregaskiss®



Discos rompibles del External Dress

Disco interfaz de montaje reemplazable diseñado para proteger el brazo del robot mediante la absorción de los efectos de cualquier daño en caso de una colisión envolvente del trabajo del robot.

Ordenar

KP3194-1

Disco rompible del External Dress (Fanuc iB)

KP3194-2

Disco rompible del External Dress (Fanuc 50 iC)

KP3194-3

Disco rompible del External Dress (Fanuc iC)

ACCESORIOS RECOMENDADOS PARA EL THRU-ARM

Discos rompibles del Thru-Arm

Disco interfaz de montaje reemplazable diseñado para proteger el brazo del robot mediante la absorción de los efectos de cualquier daño en caso de una colisión envolvente del trabajo del robot.

Ordenar

KP2920-1

Disco rompible del Thru-Arm

Kit de ráfaga de aire

Sopla las salpicaduras desde el orificio de la boquilla. Incluye 20 pies de manguera y accesorio.

Ordenar

K3352-1

Conjuntos de cables de repuesto del Thru-Arm

Ordenar

KP3066-100ic

KP3066-100ic/6L

KP3066-120ic

KP3066-120ic/10L

EXTERNAL DRESS Y THRU-ARM ACCESORIOS RECOMENDADOS

Enderezador de tubo de la pistola robótica

Utilizado en caso de una caída del robot para verificar y corregir la alineación del tubo de la pistola robótica. Compatible con todas las pistolas robóticas Magnum PRO External Dress y Thru-Arm.

Ordenar

K3193-1

TUBO DE PISTOLA DEL EXTERNAL DRESS⁽³⁾

Número del producto	Descripción
KP3056-22	CUELLO DE CISNE, 22 GRAD. A/C ROBÓTICO, LECO TCP
KP3056-45	CUELLO DE CISNE, 45 GRAD. A/C ROBÓTICO, LECO TCP
KP3056-180	CUELLO DE CISNE, 180 GRAD. A/C ROBÓTICO, LECO TCP
KP3057-22	CUELLO DE CISNE, 22 GRAD. A/C ROBÓTICO, TREG TCP

(3) Tenga en cuenta que las pistolas del external dress incluyen un cuello de cisne de 22 grados Lincoln Electric TCP, forro y consumibles. El kit de montaje no está incluido.

TUBO DE PISTOLA DEL THRU-ARM

Número del producto	Descripción
KP3354-22	22 GRAD. CUELLO DE CISNE THRU-ARM (TREGASKISS™)
KP3354-45	45 GRAD. CUELLO DE CISNE THRU-ARM (TREGASKISS™)
KP3355-22	22 GRAD. CUELLO DE CISNE THRU-ARM (BINZEL™)
KP3355-45	45 GRAD. CUELLO DE CISNE THRU-ARM (BINZEL™)
KP3355-180	180 GRAD. CUELLO DE CISNE THRU-ARM (BINZEL™)

KIT DE CONECTOR DE PISTOLA			
Fabricante	Modelo del alimentador de alambre	Magnum [®] PRO 250/350/450	Magnum [®] PRO 550
Lincoln Electric [®]	Serie LN-7, LN-8, LN-9, LN-25 [Alambre de hasta .052 pulg. (1.4 mm)]	K466-1	K613-1
	Serie LN-8, LN-9, LN-25 [Alambre de 1/16 pulg. (1.6 mm) y más grande]	K466-8	K613-6
	Serie LF-72, LF-74, LN-25 PRO	K466-10	K613-7 ⁽¹⁾
	Power Feed [®] serie 10 y 25	K466-10	K613-7 ⁽¹⁾
	Serie POWER MIG [®] y Power Wave [®] C300	K466-6	ND
Tweco [®] Adaptada	Pistolas No. 2, No. 3, No. 4 (K466) y No. 5 (K613)	K466-2	K613-2
Miller [®]	Intellimatic, Sidekick, D-51A, Porto-Mig Millermatic 130, 200, MM-35, S-42GL, S-52A, S-54A, Arco doble de giro, Arco simple de giro S-32S, 52D, 54D, 54E, serie 60 ⁽²⁾	K466-3	K613-3
-	Kit conector de pin/buje integrado	K466-12	K613-12



K466-10

(1) Se requiere el buje receptor de pistola K1500-3 para los alimentadores de alambre Power Feed serie 10, serie LF y LN-25 PRO.

(2) Los términos son marca comercial de Illinois Tool Works.

ESPECIFICACIONES

Nombre del producto	Número de Producto	Valor de amperaje (CO ₂)	Longitud del cable pies (m)
External Dress enfriado por aire			
Magnum [®] PRO Robotic 550	K2647-4	550 a 100%	4 (1.2)
Magnum [®] PRO Robotic 550	K2647-5L	550 a 100%	5.5 (1.7)
Magnum [®] PRO Robotic 550	K2647-8	550 a 100%	8 (2.4)
Magnum [®] PRO Robotic 550	K2647-11	550 a 100%	11 (3.3)
Thru-Arm enfriado por aire			
Magnum [®] Pro Thru-Arm Robotic 550 (100iC)	K3353-100iC	550 a 100%	Longitud predeterminada por la selección brazo robótico
Magnum [®] Pro Thru-Arm Robotic 550 (100iC) c/freno de alambre	K3353-100iCW	550 a 100%	
Magnum [®] Pro Thru-Arm Robotic 550 (120iC)	K3353-120iC	550 a 100%	
Magnum [®] Pro Thru-Arm Robotic 550 (120iC) c/freno de alambre	K3353-120iCW	550 a 100%	
Magnum [®] Pro Thru-Arm Robotic 550 (100iC/6L)	K3353-100iC/6L	550 a 100%	
Magnum [®] Pro Thru-Arm Robotic 550 (100iC/6L) c/freno de alambre	K3353-100iC/6LW	550 a 100%	
Magnum [®] Pro Thru-Arm Robotic 550 (120iC/10L)	K3353-120iC/10L	550 a 100%	
Magnum [®] Pro Thru-Arm Robotic 550 (120iC/10L) c/freno de alambre	K3353-120iC/10LW	550 a 100%	
Thru-Arm Air Cooled Ready-Pak[®]			
Magnum [®] PRO Thru-Arm Robotic 550 (100iC)	K3359-100iC	550 a 100%	Longitud predeterminada por la selección brazo robótico
Magnum [®] PRO Thru-Arm Robotic 550 (100iC) c/ráfaga de aire	K3359-100iCA	550 a 100%	
Magnum [®] PRO Thru-Arm Robotic 550 (100iC) c/freno de alambre	K3359-100iCW	550 a 100%	
Magnum [®] PRO Thru-Arm Robotic 550 (100iC/6L)	K3359-100iC/6L	550 a 100%	
Magnum [®] PRO Thru-Arm Robotic 550 (100iC/6L) c/ráfaga de aire	K3359-100iC/6LA	550 a 100%	
Magnum [®] PRO Thru-Arm Robotic 550 (100iC/6L) c/freno de alambre	K3359-100iC/6LW	550 a 100%	
Magnum [®] PRO Thru-Arm Robotic 550 (120iC)	K3359-120iC	550 a 100%	
Magnum [®] PRO Thru-Arm Robotic 550 (120iC) c/ráfaga de aire	K3359-120iCA	550 a 100%	
Magnum [®] PRO Thru-Arm Robotic 550 (120iC) c/freno de alambre	K3359-120iCW	550 a 100%	
Magnum [®] PRO Thru-Arm Robotic 550 (120iC/10L)	K3359-120iC/10L	550 a 100%	
Magnum [®] PRO Thru-Arm Robotic 550 (120iC/10L) c/ráfaga de aire	K3359-120iC/10LA	550 a 100%	
Magnum [®] PRO Thru-Arm Robotic 550 (120iC/10L) c/freno de alambre	K3359-120iC/10LW	550 a 100%	

Ráfaga de aire: La ráfaga de aire extiende la vida de los consumibles mediante la introducción de un pulso de gas de protección para desalojar los residuos del sistema.

Freno de alambre: El freno de alambre permite soldaduras más uniformes mediante el control de longitud de alambre electrificado utilizando un freno neumático para mantener el alambre en su lugar mientras el robot cambia de posición.

POLÍTICA DE SERVICIO AL CLIENTE

El negocio de The Lincoln Electric Company es la fabricación y venta de equipo y consumibles de soldadura y equipo de corte de alta calidad. Nuestro desafío es satisfacer las necesidades de nuestros clientes y superar sus expectativas. En ocasiones los clientes pueden solicitar a Lincoln Electric información o consejos sobre el uso de nuestros productos. Nuestros empleados responden a las consultas lo mejor que pueden con base en la información que se les proporcionan los clientes y en el conocimiento que pueden tener con respecto a la aplicación. Sin embargo, nuestros empleados no están en la posición de verificar la información proporcionada ni de evaluar los requisitos de ingeniería de un proyecto de soldadura en particular. Por eso, Lincoln Electric no garantiza ni asume ninguna responsabilidad con respecto a dicha información o consejo. Además, la expresión de dicha información o consejo no crea, expande ni altera ninguna garantía sobre nuestros productos. Cualquier garantía expresa o implícita que pudiera surgir de la información o el consejo, incluyendo cualquier garantía implícita de comerciabilidad o cualquier garantía de idoneidad para el propósito particular de un cliente se rechaza específicamente.

Lincoln Electric es un fabricante responsable, pero la selección y el uso de los productos específicos vendidos por Lincoln Electric están únicamente dentro del control del cliente y son de su exclusiva responsabilidad. Muchas variables que están fuera del control de Lincoln Electric afectan los resultados obtenidos al aplicar estos tipos de métodos de fabricación y requisitos de servicio.

Sujeto a cambios: esta información es precisa hasta donde sabemos al momento de la impresión. Por favor consulte www.lincolnelectric.com para ver información actualizada.

